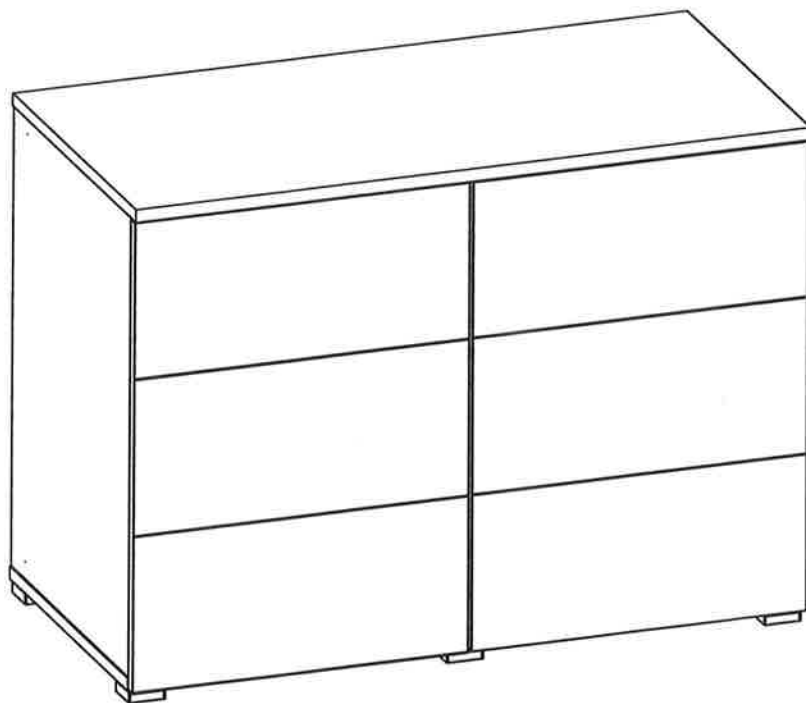


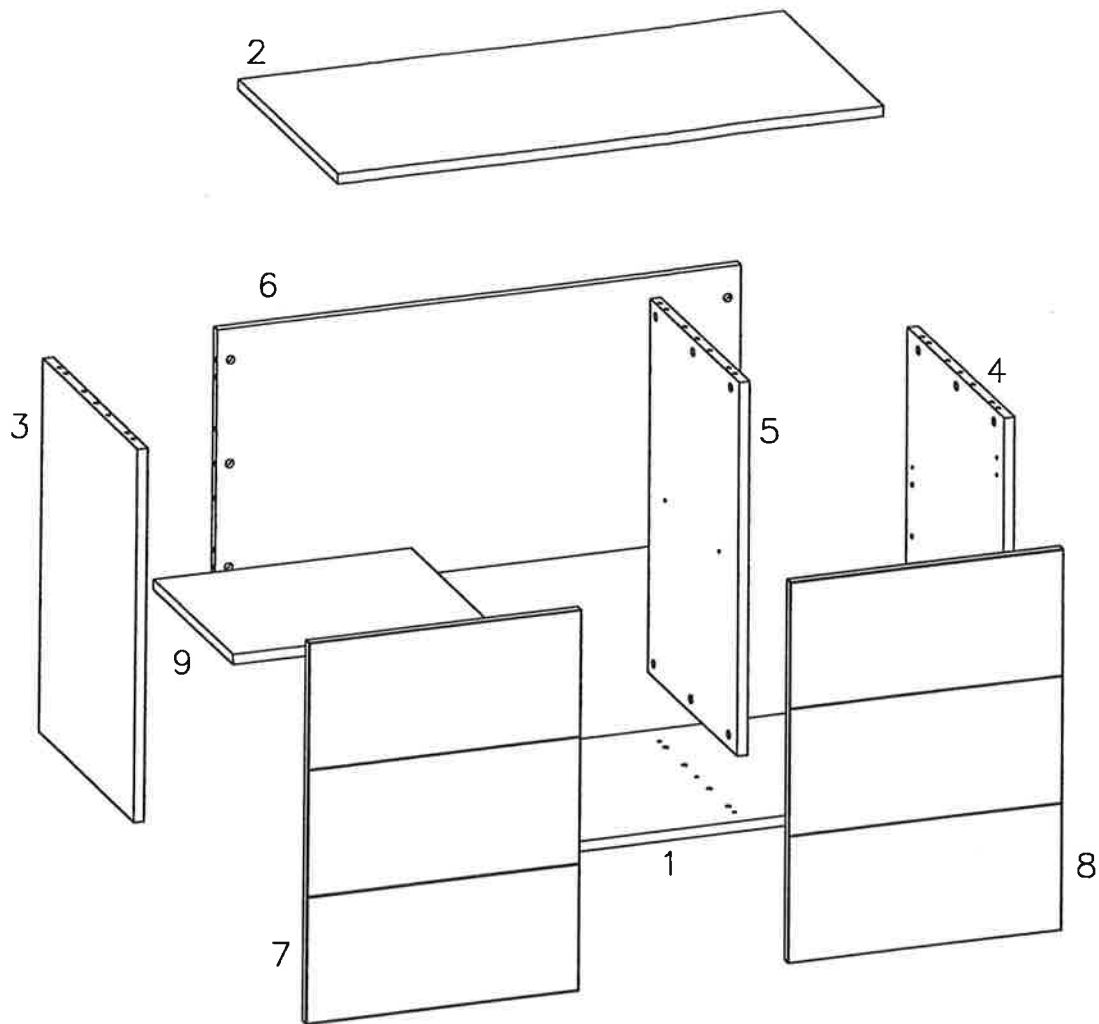
# EHEIM

proxima

175-250-325



Werk Rockenhausen  
Müller und Pflieger GmbH & Co. KG  
Industriegebiet Kreuzwiese 13  
67806 Rockenhausen  
Telefon: 07153-7002-183  
Mail: [eheim.service@eheim.com](mailto:eheim.service@eheim.com)






Teil Nummer / part number / partié numero

Bezeichnung		proxima 175	proxima 250	proxima 325
Boden	1 (1x)	712x490x19	1012x490x19	1312x490x19
Deckel	2 (1x)	712x512x19	1012x512x19	1312x512x19
Seite links	3 (1x)	692x490x19	692x490x19	692x490x19
Seite rechts	4 (1x)	692x490x19	692x490x19	692x490x19
Mittelwand	5 (1x)	692x437x19	692x437x19	692x437x19
Rückwand	6 (1x)	670x500x19	970x500x19	1270x500x19
Tür links	7 (1x)	707x353x19	707x503x19	707x653x19
Tür rechts	8 (1x)	707x353x19	707x503x19	707x653x19
Fachboden	9 (1x)	326x405x19	476x405x19	626x405x19




1 x

19001180

	A	24x
	B	24x
	C	36x





2 x

19002130

	D	2x
	E	2x
 3,5x16	F	4x



1 x

19003800

	G	2x
 3,0x16	H	4x
	K	2x
 3,0x16	L	2x

1 x

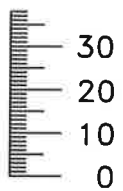
19005106

	M	6x
 3,5x30	N	24x

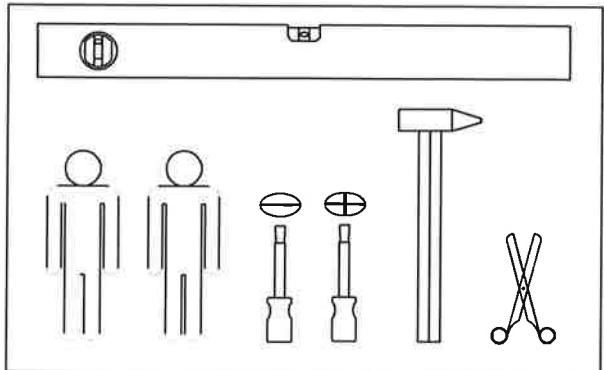
1 x

19001200

	P	4x
---	---	----

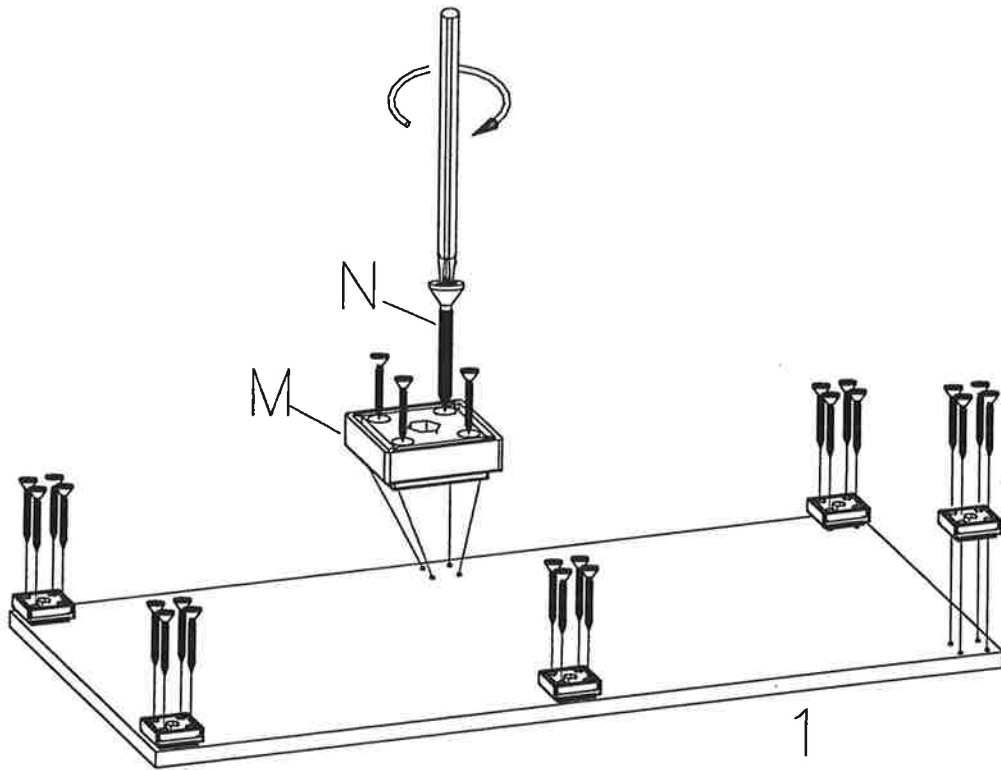


(in mm)

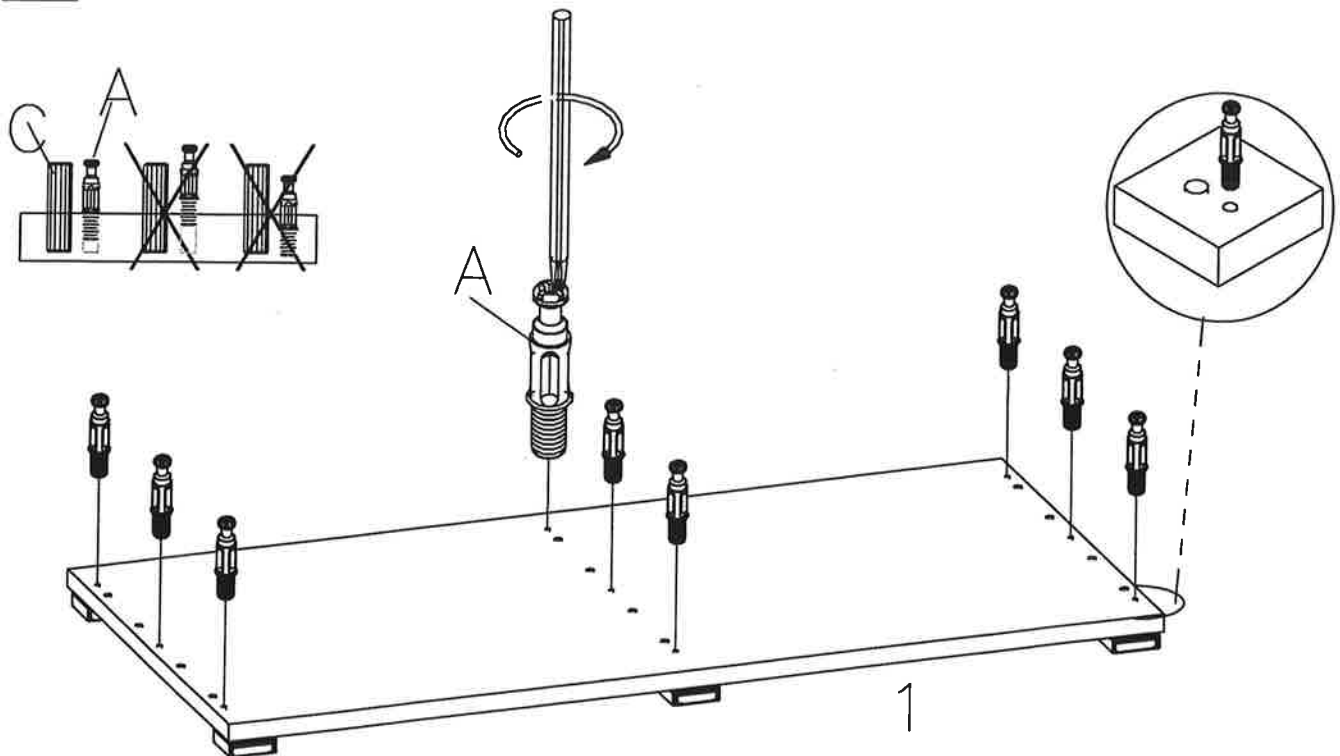


# proxima

1

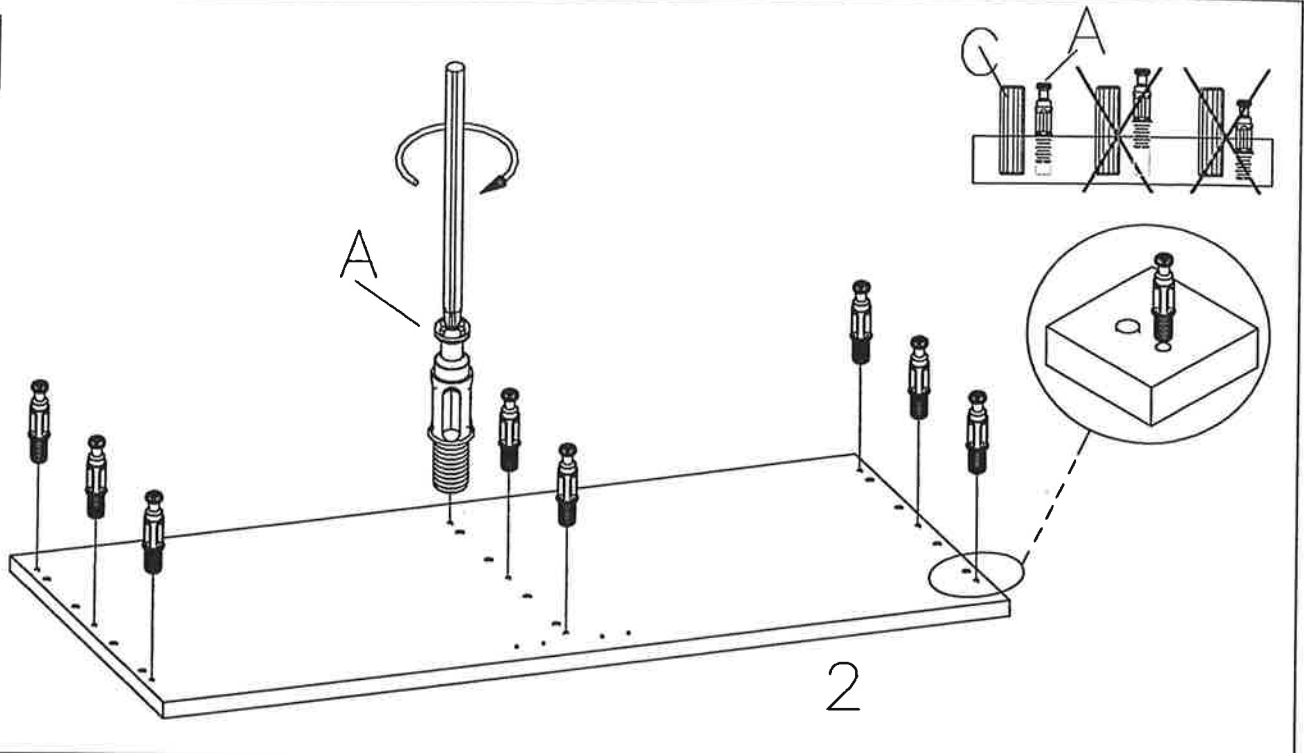


2

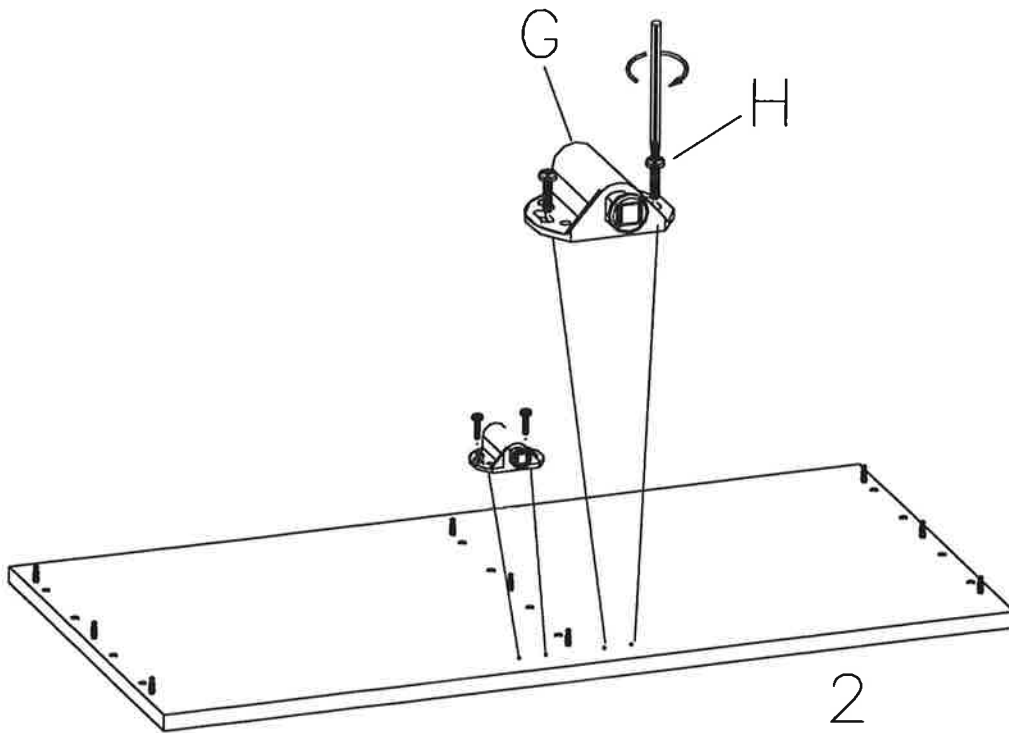


# proxima

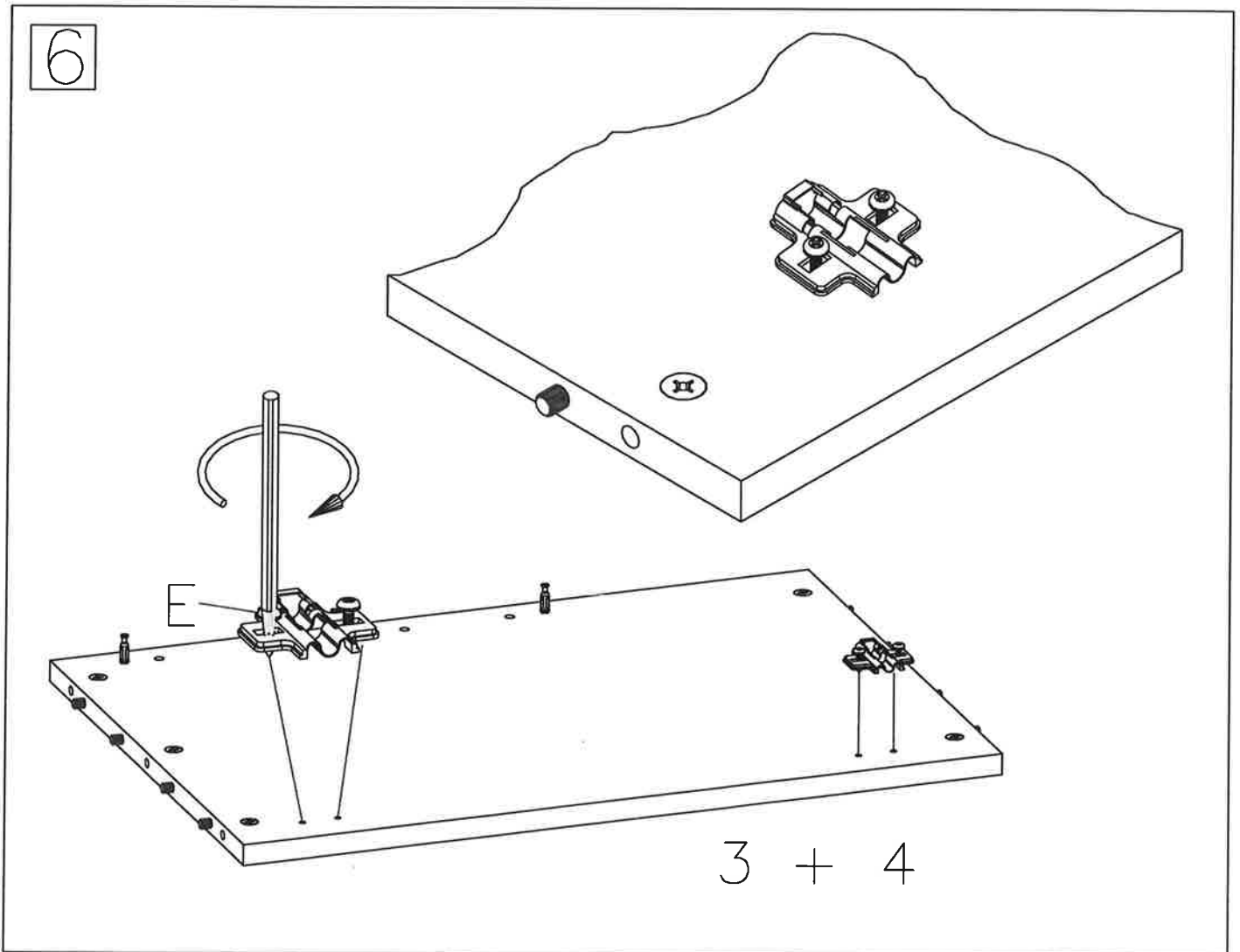
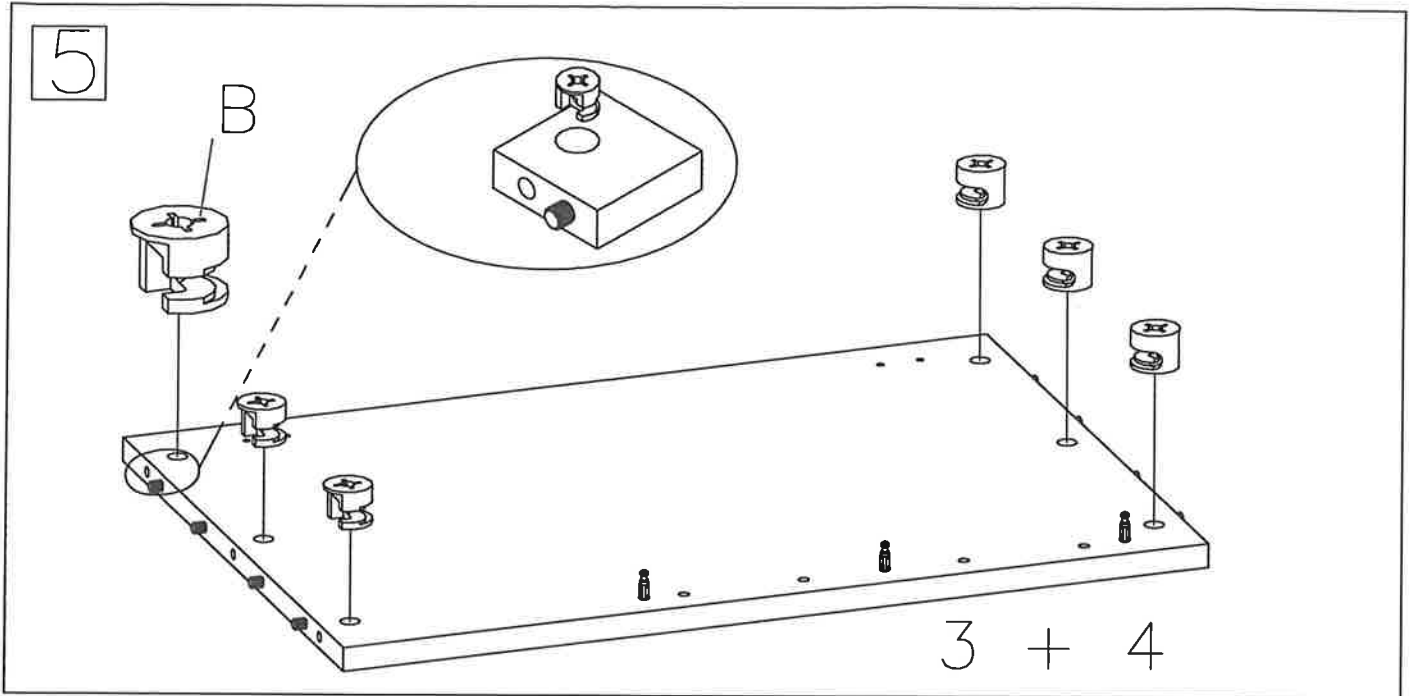
3



4

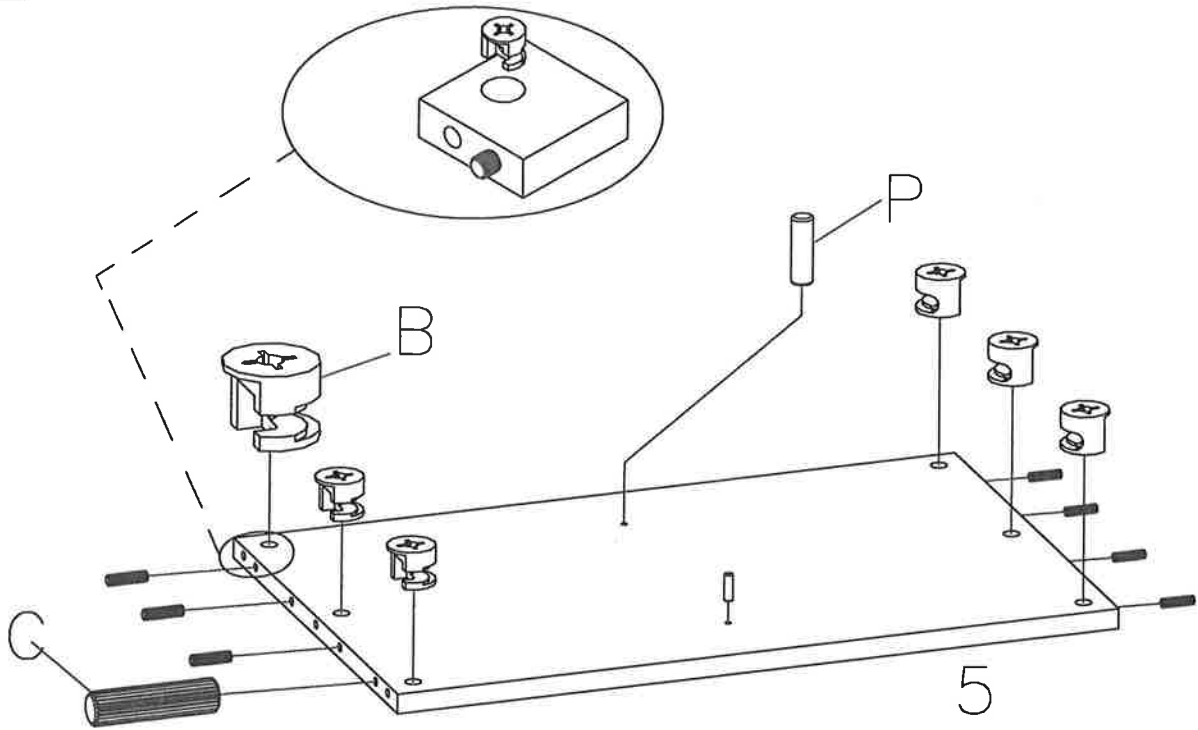


# proxima

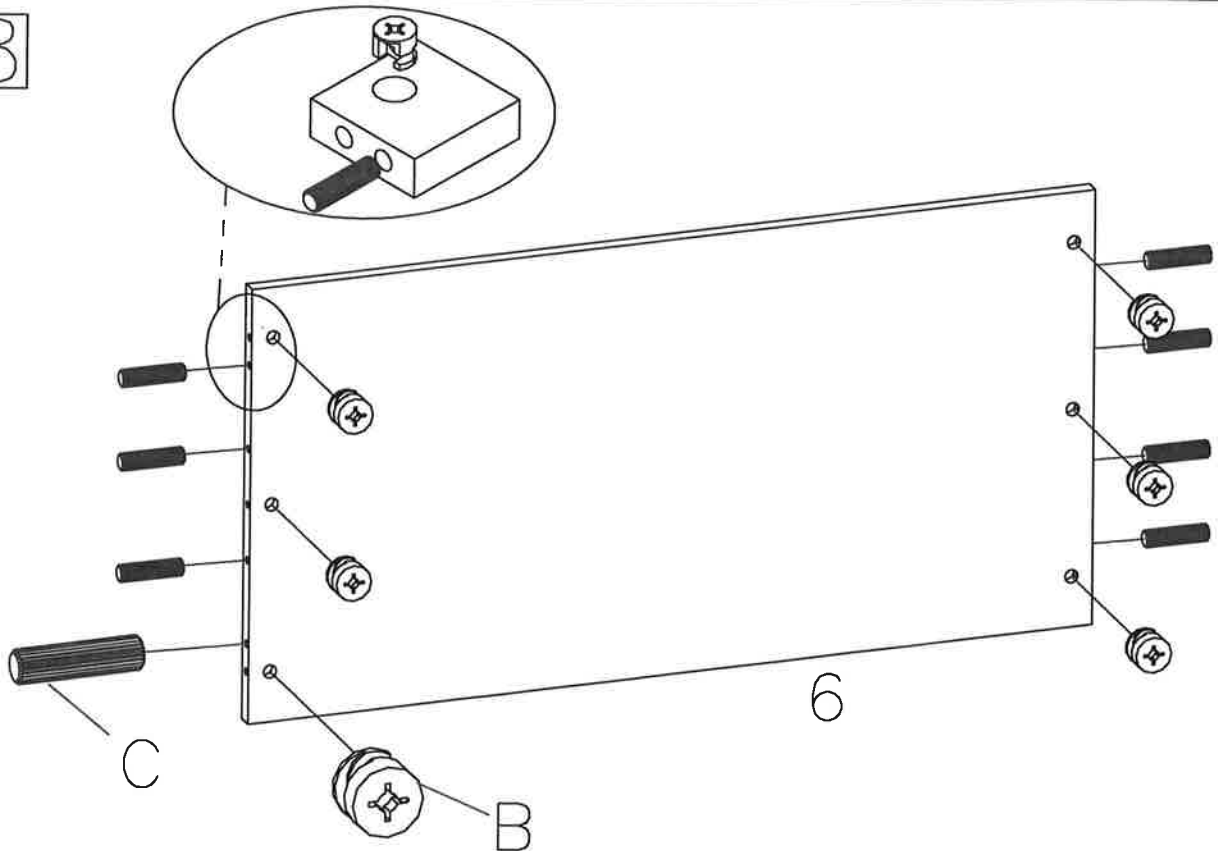


# proxima

7

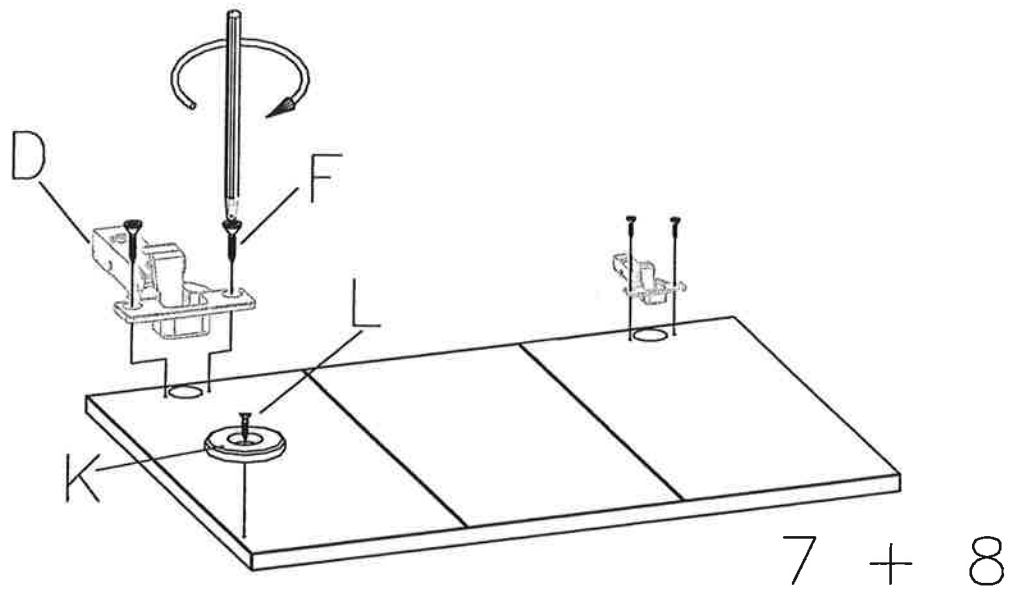


8



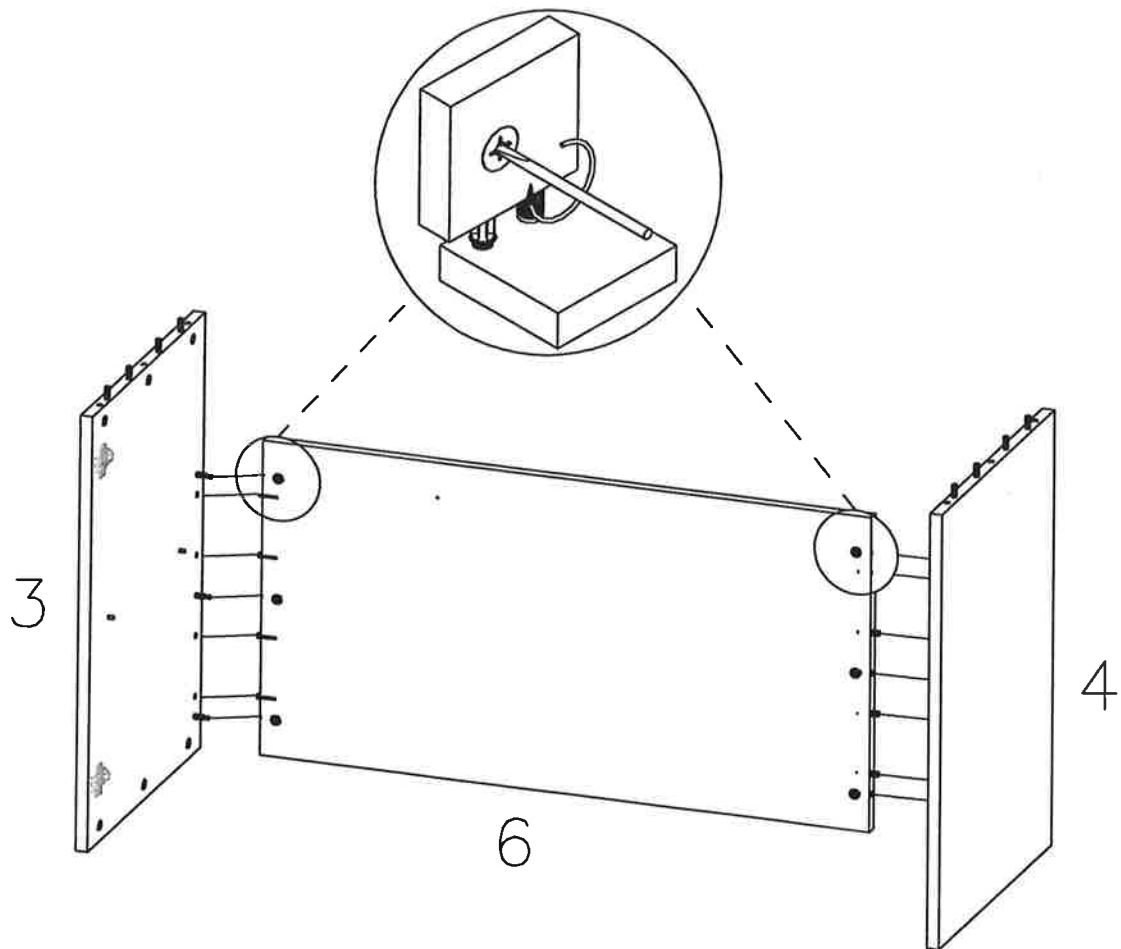
# proxima

9



7 + 8

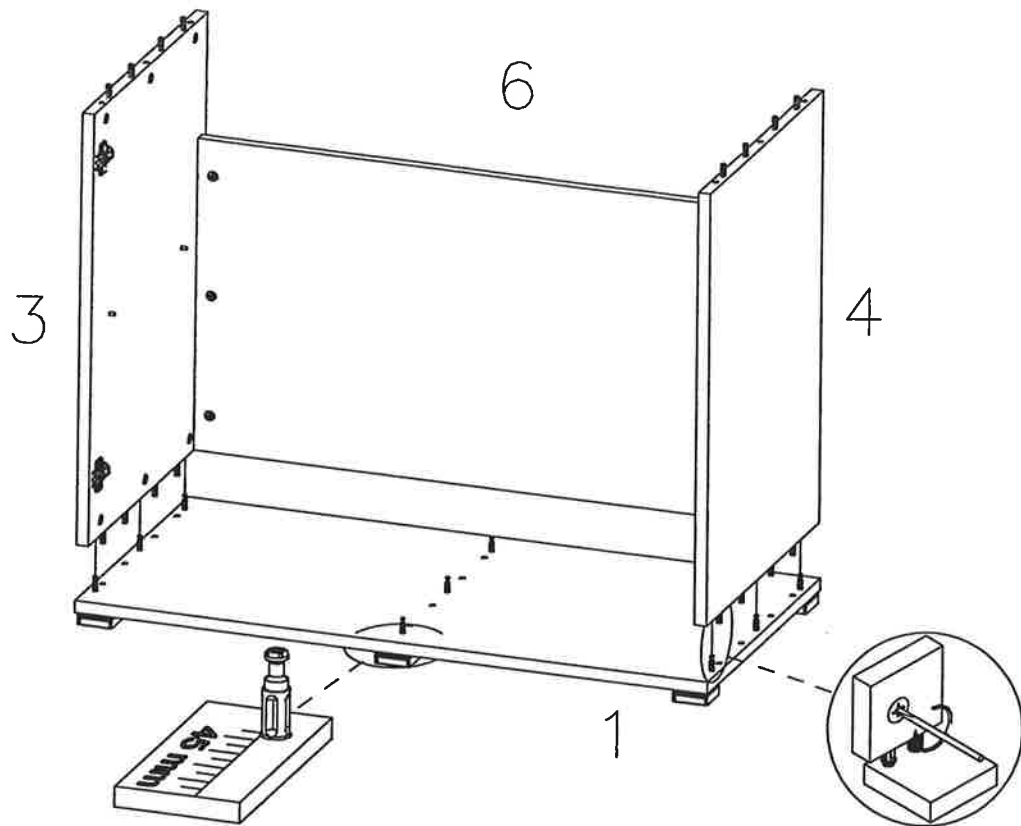
10



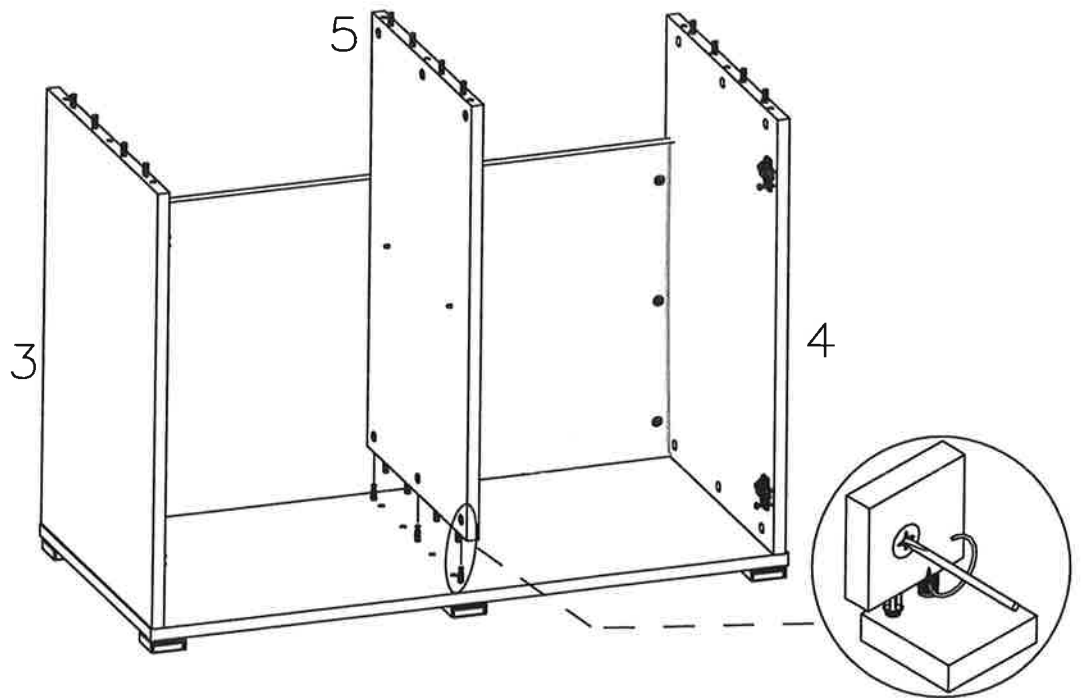


# proxima

11

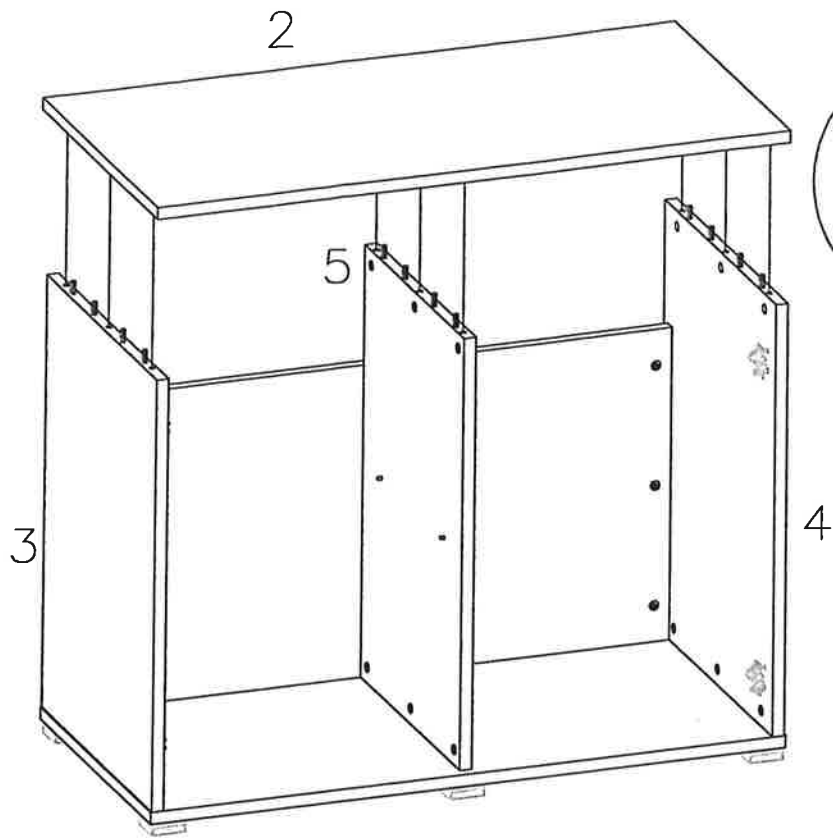


12

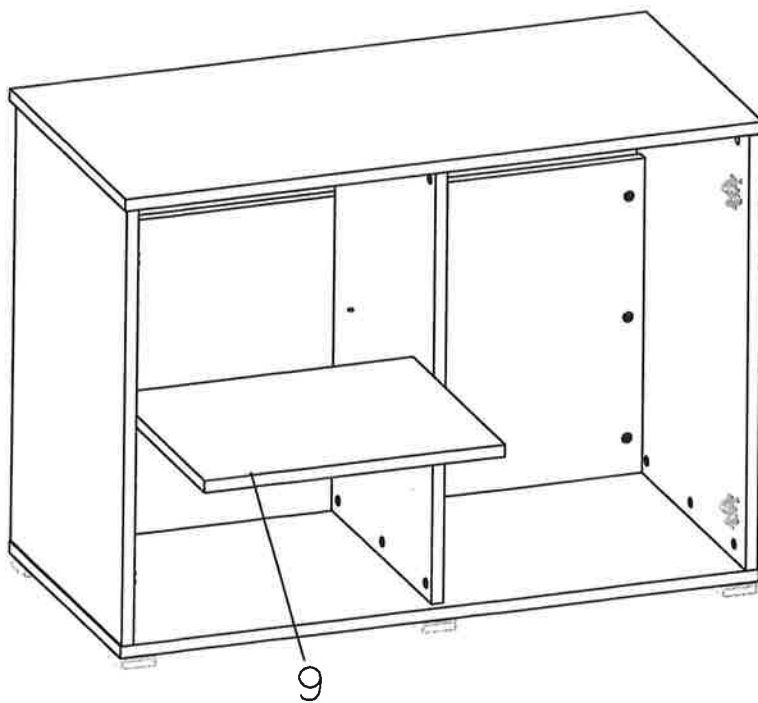


# proxima

13

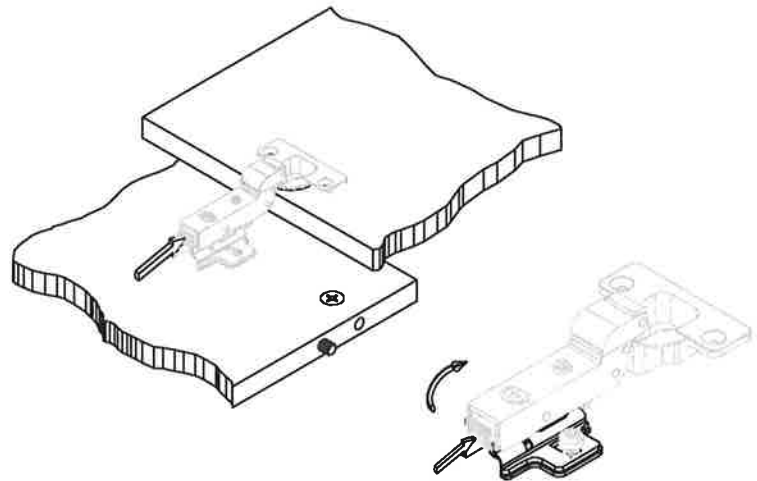
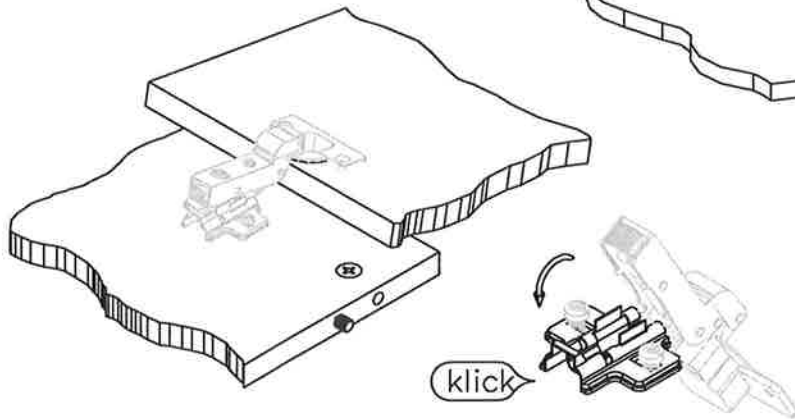
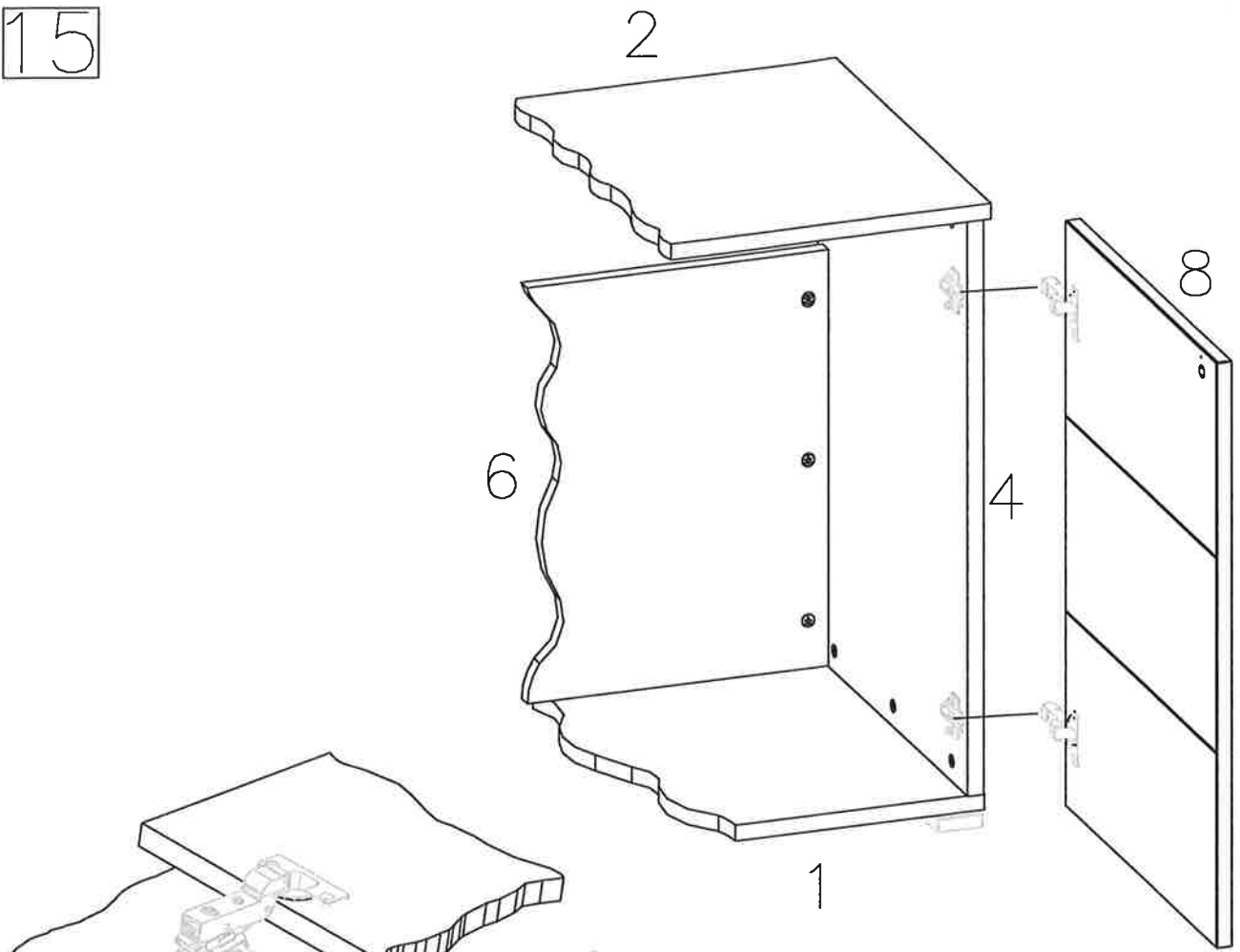


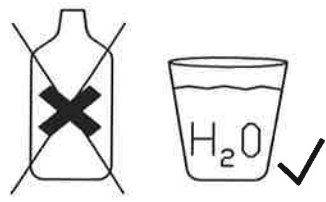
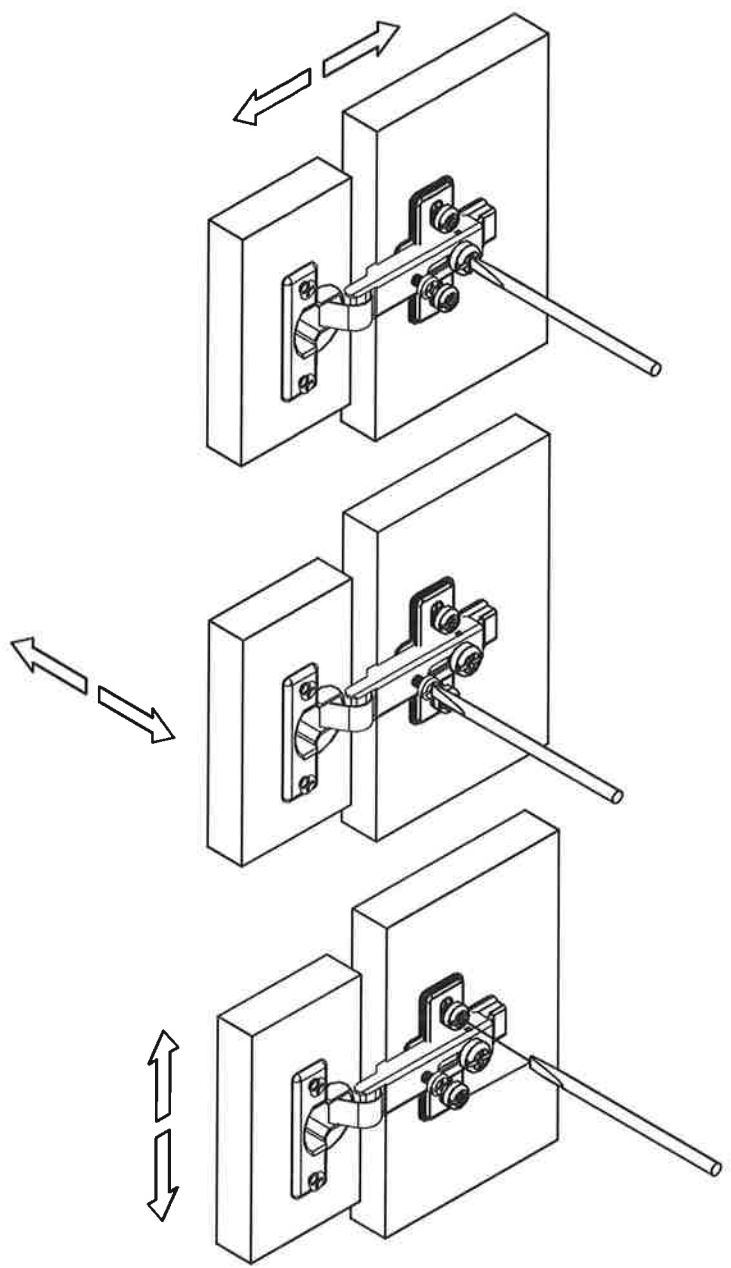
14



# proxima

15





D	Garantie	RUS	Гарантии
GB/USA	Guarantee	S	Garantie
F	Garantie	SK	Záruka
I	Garanzia	SLO	Garancija
E	Garantia	CZ	Záruka
NL	Garantie	HU	Garancia
N	Garanti	GR	εγγύησης
PL	Gwarancja	DK	Garantie
P	Garantia	FIN	Takuu
RO	Garantie		

**D**

Auf Ihr EHEIM-Aquarienmöbel übernehmen wir 24 Monate Garantie ab Kaufdatum. Sie bezieht sich auf alle eventuellen werksseitigen Mängel und Beschädigungen an den einzelnen Bauteilen und Zubehörteilen. Schäden, die durch unsachgemäße Handhabung und Nichtbeachtung der Aufbauanleitung entstehen sind von der Garantie ausgenommen. Garantieansprüche können nur gegen Vorlage des datierten Kassenbelegs geltend gemacht werden. Bitte bewahren Sie die Aufbauanleitung zur besseren Ersatzteilbestimmung auf.

**GB/USA**

We grant you a warranty of 24 month for the purchased EHEIM aquarium cupboard after the purchase date. It refers to all potential factory-provided deficiencies and damages at the individual components and accessories. Damages which are caused because of improper mechanical handling and non-observance of the assembly instructions are excluded from this warranty. Warranty claims can only be enforced against presentation of the dated purchase receipt. Please keep the assembly instructions for an easier designation of the spare parts.

**F**

Nous vous accordons une garantie de 24 mois pour le meuble d'aquariums EHEIM après la date d'achat. Elle se rapporte à tout les potentiels insuffisances et des dommages aux différents composants et accessoires fournis par l'usine. Des dommages qui sont causés à cause d'une manipulation mécanique inexacte et de l'inobservance des instructions d'assemblée sont exclus de cette garantie. Des réclamations de garantie peuvent seulement être imposées contre la présentation du bon d'achat daté.

Veuillez garder les instructions d'assemblée pour une désignation plus facile des pièces de rechange.

**I**

Gli assegniamo una garanzia di 24 mesi per l'armadietto dell'acquario EHEIM dopo la data dell'acquisto. Si riferisce a tutte le potenziale mancanze ed i danni alle diversi componenti ed accessori fornito della fabbrica. I danni che sono causati a causa del trattamento meccanico improprio e dell'inosservanza delle istruzioni di assemblea si escludono da questa garanzia. I reclami della garanzia possono essere fatti rispettare soltanto contro la presentazione della ricevuta di acquisto datata. Mantenga prego le istruzioni di assemblea per un'indicazione più facile dei pezzi di ricambio.

## E

Le concedemos una garantía de 24 meses para el armario del acuario EHEIM después de la fecha de la compra. Refiere a todos los potenciales deficiencias y daños en los componentes y los accesorios individuales proporcionó de la fábrica. Los daños que se causan debido a el manejo mecánico incorrecto y el incumplimiento de las instrucciones de ensambla se excluyen de esta garantía.

Las demandas de la garantía se pueden hacer cumplir solamente contra la presentación del recibo de compra anticuado.

Guarde por favor las instrucciones de ensambla para una designación más fácil de los recambios.

## NL

Wij geven vanaf aankoopdatum 24 maanden garantie op uw „EHEIM“ aquariummeubel. De garantie geldt voor alle eventuele fabricagefouten en beschadigingen van de afzonderlijke componenten en toebehoren. Schade veroorzaakt door ondeskundig gebruik of het niet in acht nemen van de montagehandleiding vallen niet onder de garantie.

Om aanspraak te kunnen maken op de garantie dient u een geldig aankoopbewijs te overleggen.

Bewaar de montagehandleiding voor een overzicht van de reserveonderdelen.

## N

Vi gir 24 måneders garanti fra kjøpsdato på ditt «EHEIM» akvariemøbel. Den gjelder alle eventuelle produksjonsfeil og produksjonsskader på de enkelte delene og tilbehøret. Skader som oppstår på grunn av uriktig bruk og manglende overholdelse av monteringsveiledningen, er unntatt fra garantien.

Garantikrav kan bare gjøres gjeldende ved framlegging av datert kjøpsbevis. Oppbevar monteringsveiledningen som referanse for reservedeler.

## PL

Na meble akwarystyczne EHEIM udzielamy gwarancji na okres 24 miesięcy od dnia zakupu. Gwarancja obejmuje wszelkie ewentualne fabryczne wady i uszkodzenia elementów konstrukcyjnych i akcesoriów. Z zakresu gwarancji wyłączone są uszkodzenia wskutek nieprawidłowego postępowania z elementami i nieprzestrzegani instrukcji montażu.

Warunkiem zaspokojenia roszczeń gwarancyjnych jest przedłożenie potwierdzenia zakupu opatrzonego datą. Prosimy o zachowanie instrukcji obsługi w celu ułatwienia identyfikacji niezbędnych części zamiennych.

## P

O Mobiliário-Aquário do fabricante EHEIM tem 24 meses de garantia a partir da data da compra. A garantia refere-se a todos os defeitos de fábrica e possíveis danos nos componentes individuais e acessórios. Os danos causados por uso indevido ou pelo não cumprimento das instruções do fabricante não estão incluídos na garantia.

A garantia só pode ser invocada mediante a apresentação do recibo da caixa registradora com indicação da data de compra. Guarde o manual de instruções para uma correcta referência das peças de substituição.

**RO**

Oferim o garanție de 24 de luni de la data cumpărării pentru mobilierul dvs. pentru acvarii „EHEIM”. Ea se referă la toate posibilele deficiențe și defecte din fabrică ale părților componente și ale accesoriilor. Defectele care au apărut din cauza manevrării incorecte și a neatenției sunt exceptate de la garanție.

Pretențiile de garanție pot fi dovedite numai în baza bonului de casă datat în original. Vă rugăm să păstrați instrucțiunile de montare pentru o determinare mai bună a pieselor de schimb.

**RUS**

На Вашу аквариумную мебель от фирмы мы предоставляем 24 месяца гарантии с момента покупки. Гарантия распространяется на возможный заводской брак и повреждения отдельных деталей и комплектующих. Гарантия не распространяется на неисправности, возникшие вследствие применения не по назначению и несоблюдения руководства по монтажу.

Гарантийное требование имеет силу только при предъявлении датированного кассового документа. Пожалуйста, храните руководство по монтажу для лучшего определения запасных частей.

**S**

Vi ger 24 månaders garanti, från inköpsdatum, på din "EHEIM"-akvariemöbel. Den gäller alla eventuella defekter och skador som beror på fabriken, på enskilda komponenter och tillbehör. Garantin gäller ej för skador som är orsakade av felaktig användning eller icke-beaktande av monteringsanvisningen.

Garantin kan enbart åberopas mot uppvisande av ditt daterade inköpskvitto. Var vänlig och bevara monteringsanvisningen för att lättare kunna avgöra vilka reservdelar som eventuellt behövs.

**SK**

Na Váš „EHEIM“ akvarijný nábytok preberáme záruku na dobu 24 mesiacov od dátumu kúpy. Vzťahuje sa na prípadné výrobné nedostatky a poškodenia jednotlivých dielov a častí príslušenstva. Garancia sa nevzťahuje na škody spôsobené neodborným zaobchádzaním a nedodržiavaním montážneho návodu.

Garančné nároky môžu byť uplatnené až po predložení dátovaného pokladničného dokladu. Uschovajte si prosím montážny návod pre jednoduchšie zaobstarávanie náhradných dielov.

**SLO**

Za vaše akvarijsko pohištvo podjetja EHEIM prevzamemo 24-mesečno garancijo od dneva nakupa. Garancija se nanaša na morebitne napake in poškodbe s strani podjetja na posameznih sestavnih delih in delih opreme. Poškodbe ali okvare, ki bi nastale zaradi nestrokovne oz. nepravilne uporabe in neupoštevanja navodil za sestavljanje in postavitvev, so izključene iz garancije.

Pravica iz garancije se lahko uveljavlja le s predložitvijo datiranega blagajniškega potrdila. Prosimo, shranite navodilo za sestavljanje in postavitvev zaradi boljšega določanja oz. označevanja nadomestnih delov.

## CZ

Pro Váš akvarijní nábytek „EHEIM“ přebíráme záruku v délce 24 měsíců od data koupě. Vztahuje se na všechny případné výrobní závady a poškození jednotlivých montážních dílů a příslušenství. Ze záruky jsou vyloučeny škody, které vzniknou neodbornou manipulací a nedodržením návodu na montáž.

Záruční nároky lze uplatnit pouze proti předložení pokladního dokladu s datem. Pro lepší určení náhradních dílů si prosím uschovejte návod na montáž.

## HU

A EHEIM akvárium-bútorokra a vétel dátumától számított 24 hónap garanciát vállalunk. A garancia az esetleges alkatrészek és tartozékok gyári hiányosságára és megrongálódására vonatkozik. Ezalól kivételt jelentenek azok a károk, amelyek nem rendeltetésszerű használat és a szerelési útmutató figyelmen kívül hagyása esetén keletkeznek. Garanciaigények érvényesítése csak dátummal ellátott számla ellenében lehetséges. Kérjük őrizze meg a szerelési útmutatót pótalkatrészek beszerzése céljából.

## GR

Για το έπιπλο ενυδρείου της εταιρείας „EHEIM“ παρέχουμε εγγύηση διάρκειας 24 μηνών από την ημερομηνία αγοράς. Η εγγύηση αφορά όλα τα ενδεχόμενα κατασκευαστικά ελαττώματα και φθορές σε επιμέρους στοιχεία και παρελκόμενα εξαρτήματα. Από την εγγύηση εξαιρούνται οι βλάβες που προκληθούν εξ' αιτίας μη ενδεδειγμένου χειρισμού και μη τήρησης των οδηγιών συναρμολόγησης.

Η έγερση αξιώσεων καταβολής εγγύησης είναι δυνατή μόνο με την υποβολή του χρονολογημένου παραστατικού αγοράς. Παρακαλούμε φυλάξτε τις οδηγίες συναρμολόγησης για καλύτερο προσδιορισμό των ανταλλακτικών.

## DK

Vi yder 24 måneders garanti fra købsdatoen på Deres "EHEIM" akvariemøbler. Garantien omfatter alle eventuelle fabrikationsfejl og beskadigelser på de enkelte elementer samt tilbehør. Skader, der er opstået som følge af ukorrekt håndtering og tilsidesættelse af samlevejledningen, er ikke omfattet af garantien.

Reklamationskrav kan kun gøres gældende ved fremvisning af en dateret kvittering. Gem venligst samlevejledningen, så De bedre vil kunne bestille eventuelle reservedele.

## FIN

Saat 24 kuukauden takuun ostamillesi "EHEIM"-akvaariokalusteille ostopäivästä lähtien. Takuu koskee kaikkia mahdollisia tehtaan virheitä ja yksittäisten rakenneosien ja lisävarusteiden vahinkoja. Takuun piiriin eivät kuulu vahingot, jotka ovat aiheutuneet asiattomasta käytöstä ja asennusohjeiden noudattamatta jättämisestä.

Takuuvaatimuksia voidaan esittää vain päivämäärän sisältävää ostokuittia vastaan. Ole hyvä ja säilytä rakennusohjeet, voidaksesi paremmin määrittää mahdolliset varaosat.